

GROVE

HYDR.-ANLAGE NOTBETRIEB UNTERWAGEN

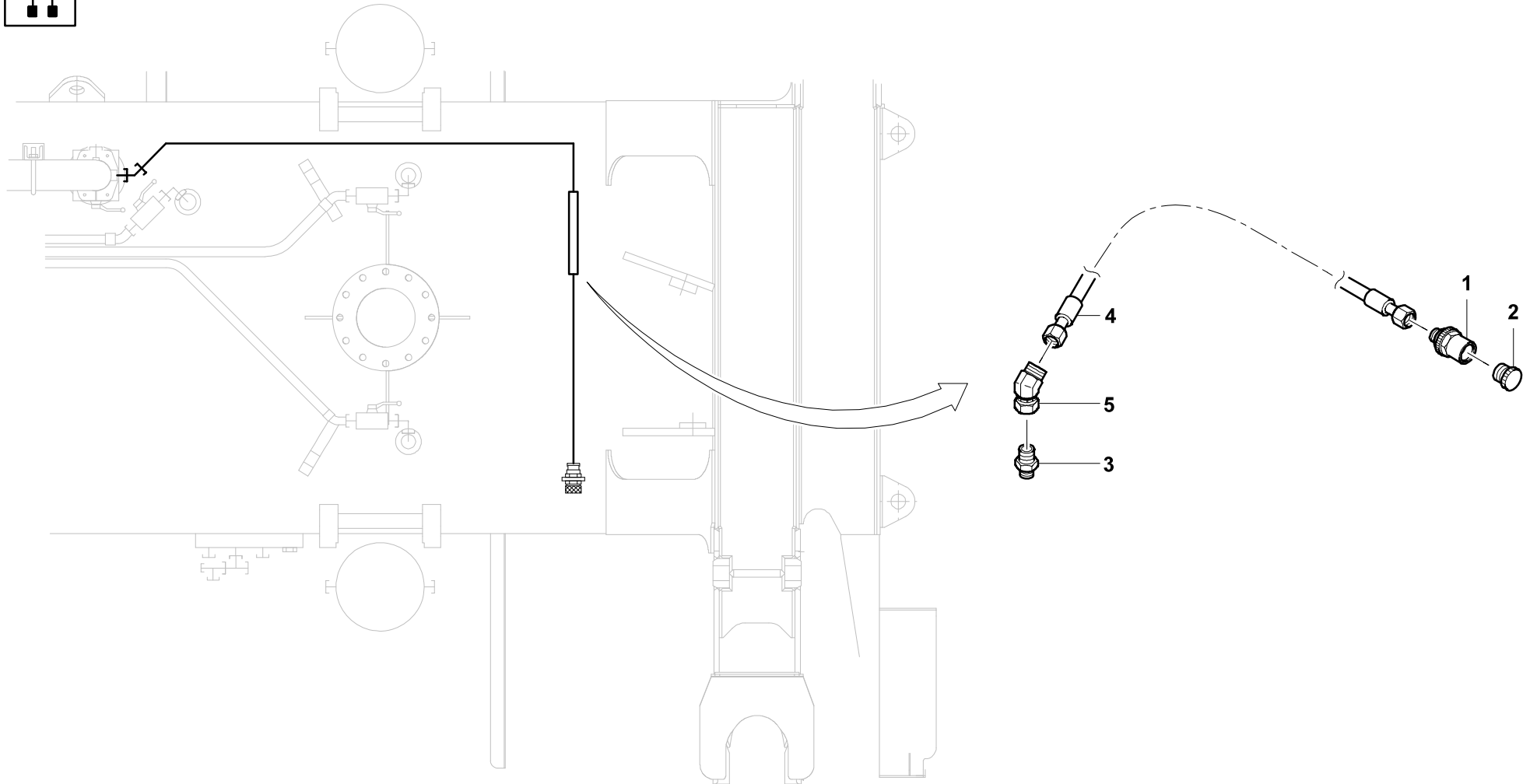
HYDR.-PLANT EMERGENCY SET CHASSIS FRAME

BILDТАFЕL
PICTORIAL DISPLAY**GMK 3060-2
CAB 2020**

02.11

3089118-ETL B

1/1



3089118-B-BL01-0211-3055